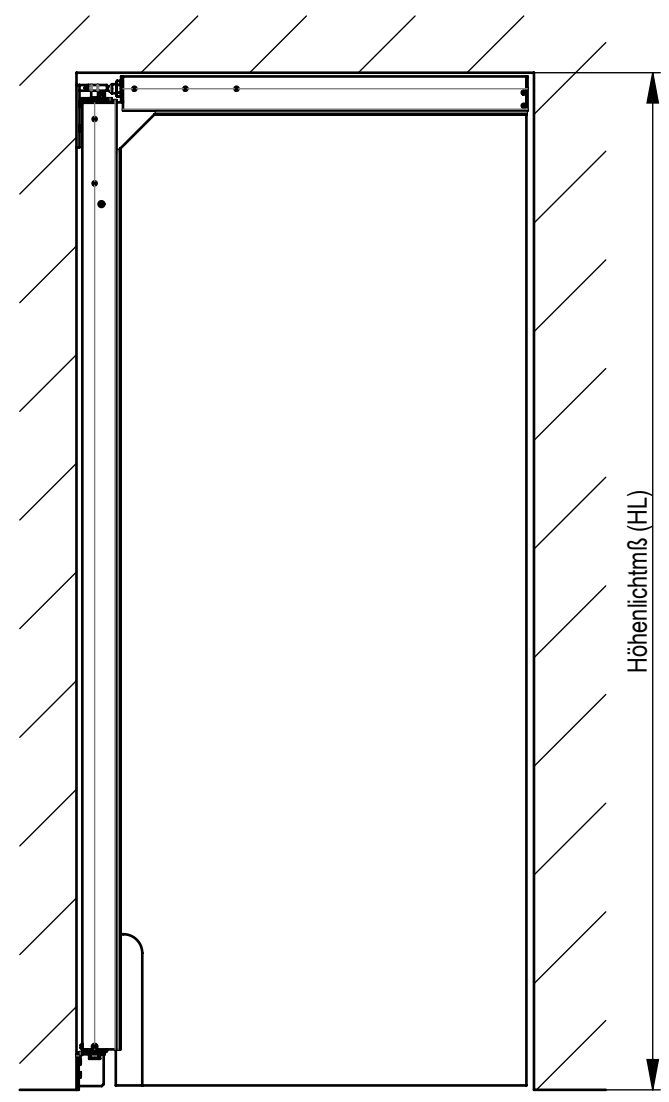
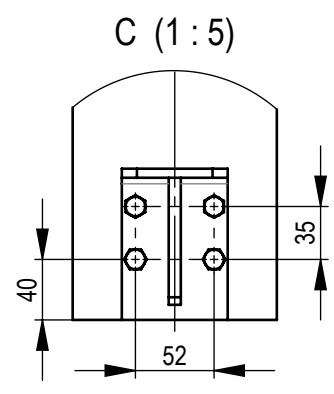
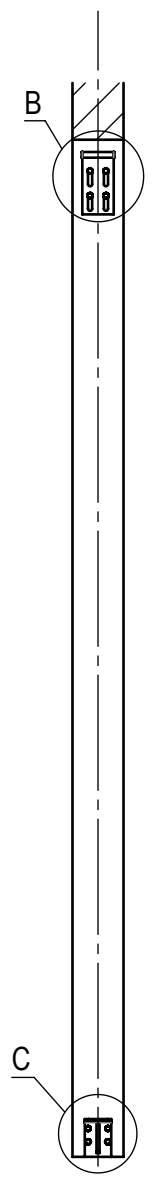
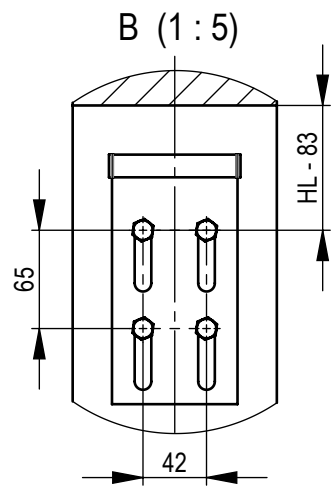
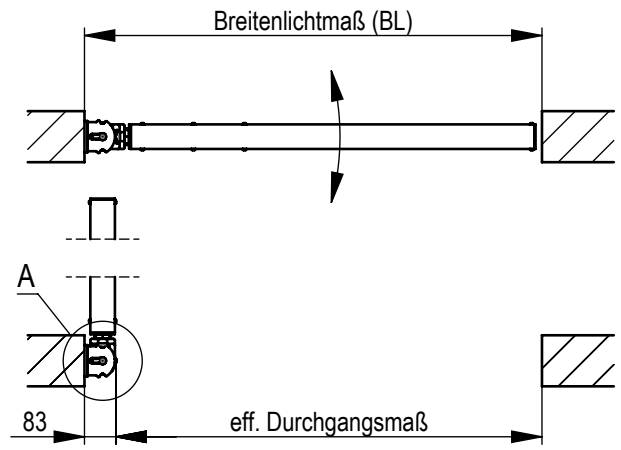


- dübelfähiges Mauerwerk
- bauseitig verstärkte GK-Wand
- Stahlträger oder Betonwand



Schutzrechte nach DIN ISO 16016 beachten. Ohne unsere vorherige Zustimmung darf diese Zeichnung weder vervielfältigt noch Dritten zugänglich gemacht werden.			Allgemeintoleranz DIN ISO 2768-mk		Rev.:	Maßstab: 1:20	Gewicht: kg		
			Datum		Werkstoff:				
			Name		<p><b>GP110</b> PVC-Pendeltür mit verzinktem Stahlprofil</p>				
			Bearb. 15.09.11					Blatt 2	
			Gepr.					Blätter 5	
			Norm						
			<p><b>grothaus</b> pendeltüren</p>			Ersatz für:			
						Ersatz durch:			
Zust.	Änderung	Datum	Name	Ursprung					

