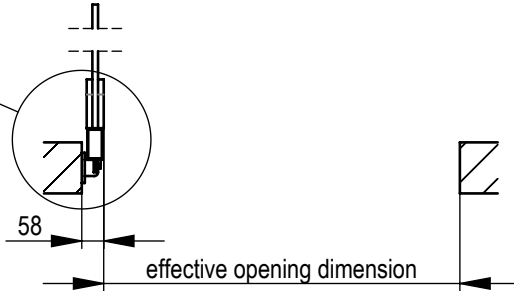
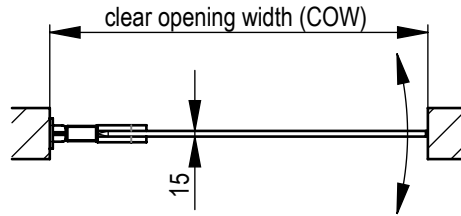
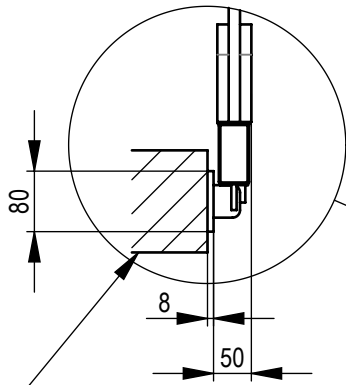
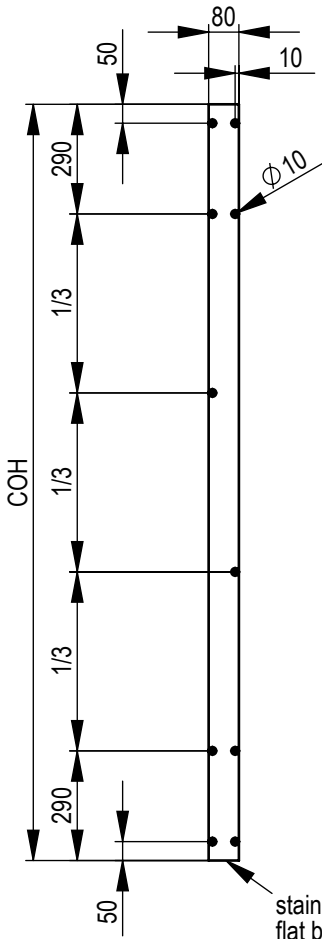
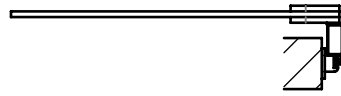


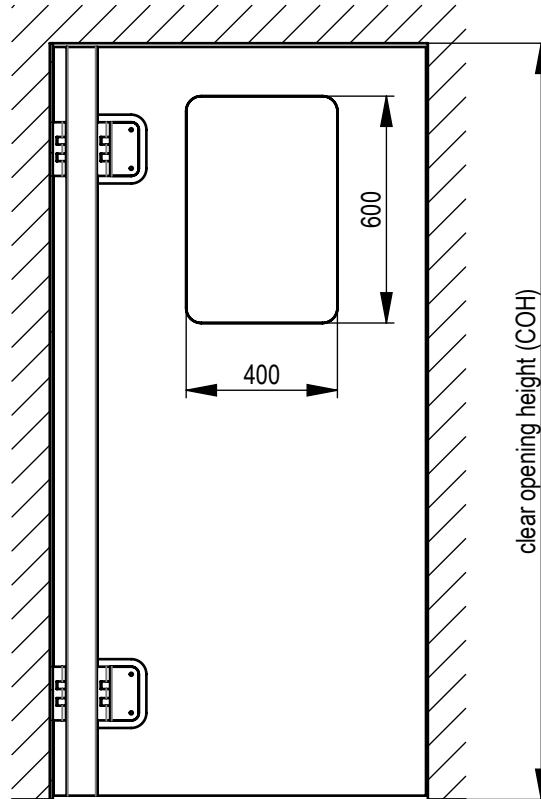
(1 : 10)



- masonry suitable for plugging
- plastboard masonry strenghtened by customer
- steel beam or concrete wall



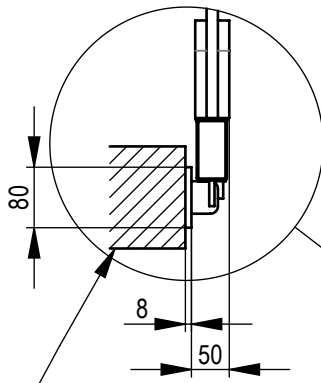
stainless steel flat bar



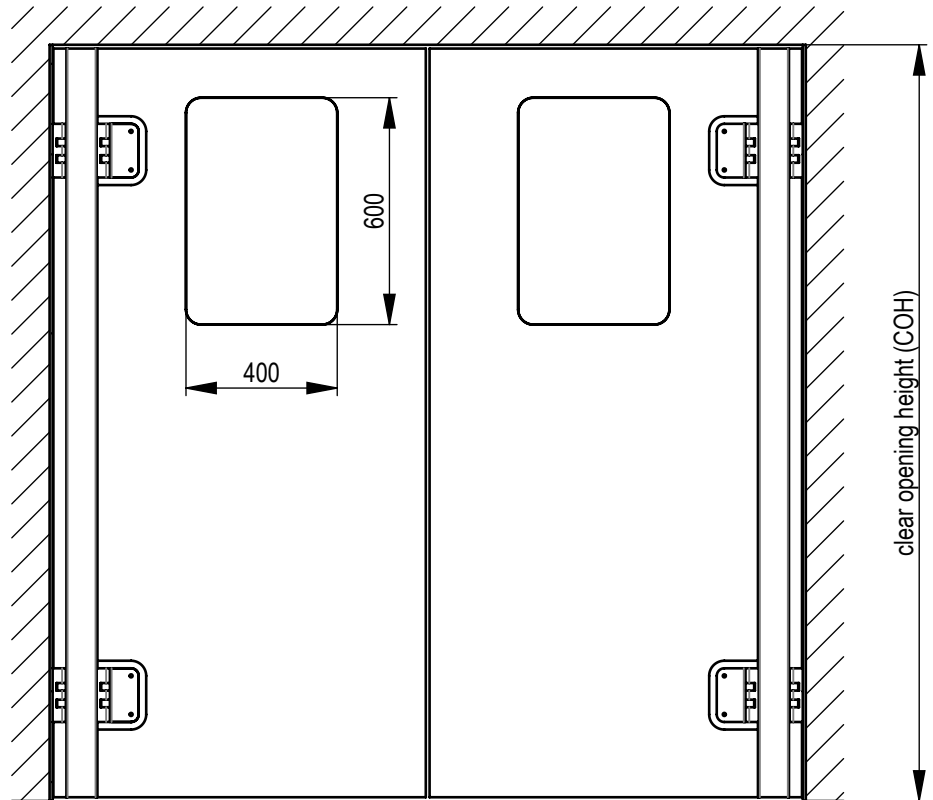
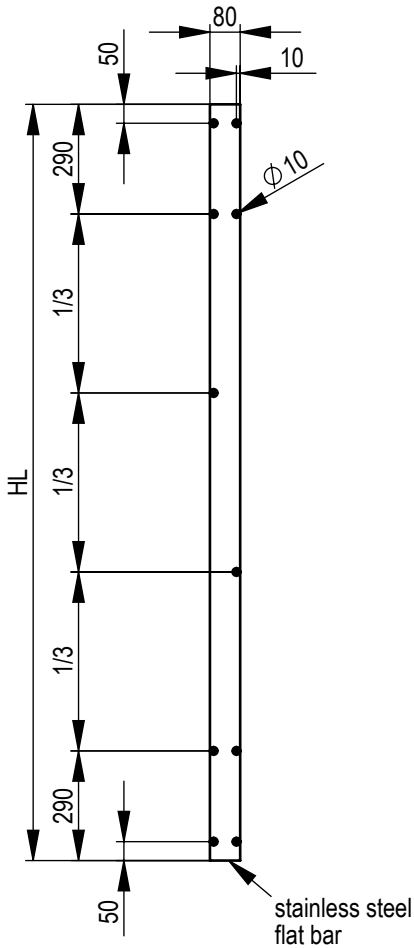
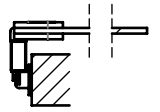
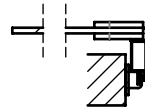
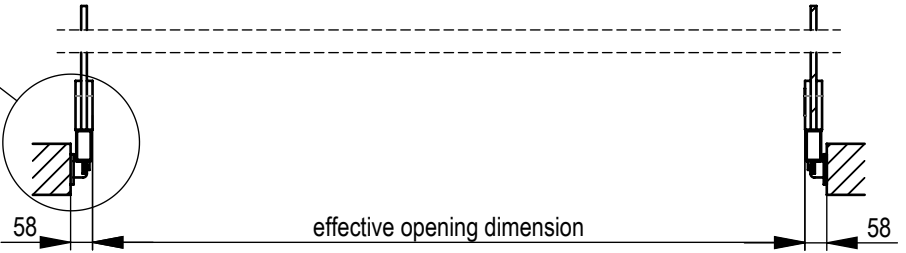
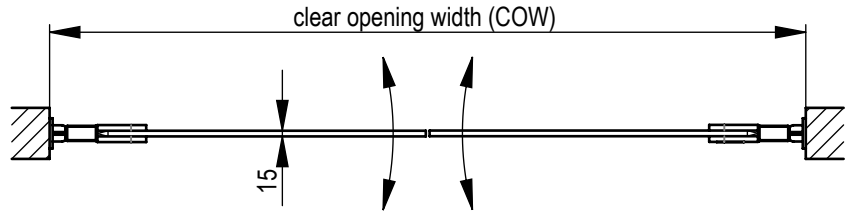
clear opening height (COH)

Schutzrechte nach DIN ISO 16016 beachten. Ohne unsere vorherige Zustimmung darf diese Zeichnung weder vervielfältigt noch Dritten zugänglich gemacht werden.			Allgemeintoleranz DIN ISO 2768-mk		Rev.: 0	Maßstab: 1:20	Gewicht: kg
			Datum 15.09.11		Name BE		
			Gepr.		Werkstoff: GP360		
			Norm		PE-swing door with 360° opening angle and stainless steel flat bar		
						Blatt 4	
						Blätter 5	
Zust.	Änderung	Datum	Name	Ursprung	Ersatz für:	Ersatz durch:	

(1 : 10)



- masonry suitable for plugging
- plastboard masonry strenghtened by customer
- steel beam or concrete wall



Schutzrechte nach DIN ISO 16016 beachten. Ohne unsere vorherige Zustimmung darf diese Zeichnung weder vervielfältigt noch Dritten zugänglich gemacht werden.			Allgemeintoleranz DIN ISO 2768-mk		Rev.: 0	Maßstab: 1:20	Gewicht: kg
			Datum 15.09.11		Name BE		
			Gepr.		Werkstoff: GP360		
			Norm		PE-swing door with 360° opening angle and stainless steel flat bar		
						Blatt 5	
						Blätter 5	
Zust.	Änderung	Datum	Name	Ursprung	Ersatz für:	Ersatz durch:	